

SCN-NSL-PMC Slim Potentiometer Converter



이 MODEL은 슬림형 SEMI MULTI 변환기로서 각도나 위치변위에 따른 가변저항의 저항값을 입력으로 하여 절연된 직류신호로 변환하는 기기로서 적은 공간에도 활용할 수 있는 장점이 있습니다.

◎ General Specifications

Item	Specifications
Input Resistance	Potentiometer 저항 (3선식, 2선식)
Sensor Power	DC 24V/80mA, ± 0.5% 이내
Response Time	0.5sec 이하 (0 ~ 95%)
Tolerance	0.2% of Span at 23°C
Linearity	0.1% of Span
Output Load Resistance	4 ~ 20mA DC (0 ~ 600Ω)
	0 ~ 10V DC (1kΩ or more)
Isolation Resistance	입력, 출력간 100MΩ 이상 (1000V DC)
Dielectric Strength	입력/출력/전원간 AC 1500V/min
Power Supply	AC 85~264V (50/60Hz) 3VA
	DC 24V ±10%, 100mA
Operating Temperature	-10 ~ 60°C
Operating Humidity	10 ~ 90%
Weight	약 180g
Material/Color	Flame-resistant resin / Black
Dimensions	28.5(W) x 90(H) x 103(D) mm
Mounting	Wall or DIN Rail

◎ Model Ordering Code

①②③④

SCN-NSL-PMC - □□□□

① Input Signal

A	100Ω ~ 100kΩ
R	Other

② Output Signal 1

3	DC 0 ~ 5V
4	DC 0 ~ 10V
5	DC 1 ~ 5V
6	DC 0 ~ 1mA
7	DC 0 ~ 20mA
8	DC 4 ~ 20mA
R	Other

③ Output Signal 2

3	DC 0 ~ 5V
4	DC 0 ~ 10V
5	DC 1 ~ 5V
6	DC 0 ~ 1mA
7	DC 0 ~ 20mA
8	DC 4 ~ 20mA
R	Other
N	Not used

④ Power Supply

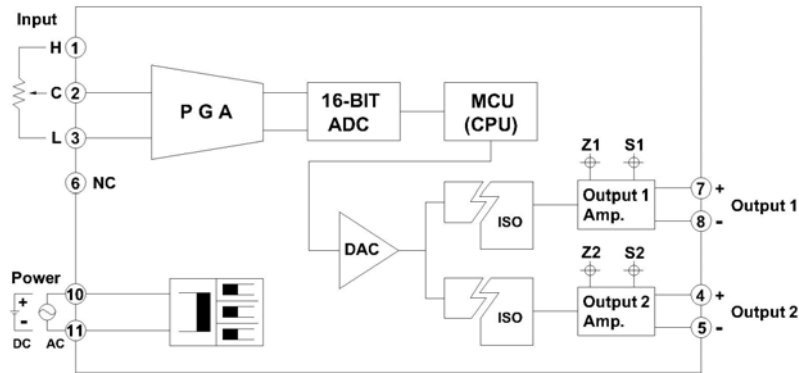
X	AC 85 ~ 264V (50Hz/60Hz)
Y	DC 24V (Option)

◎ Input & Output Specifications

Input	Impedance
Range	100Ω ~100kΩ
Excitation	5V DC
Potentiometer	3 Wire or 2 Wire

Output	Load Resistance	Impedance
0 ~ 100mV	1kΩ or more	100Ω or less
0 ~ 5V DC	2kΩ or more	0.1Ω or less
0 ~ 10V DC	4kΩ or more	
0 ~ 20mA DC	0 ~ 15kΩ	5MΩ or more
4 ~ 20mA DC	0 ~ 750Ω	

◎ Block Diagram



◎ Dimensions

