

SCN-NSL-T/C Slim Thermocouple Converter



이 MODEL은 슬림형 SEMI MULTI 변환기로서 각종 Thermocouple 신호를 받을 수 있으며 적은 공간에도 활용할 수 있는 장점이 있습니다. 입력 변경은 DIP S/W로 선택할 수 있어 사용이 매우 편리하며 고성능 고정도의 16Bit A/D Converter를 사용하므로 신뢰성이 향상되었습니다.

◎ General Specifications

Item	Specifications
Input Resistance	T/C, mV Type : 1MΩ
Response Time	0.5sec 이하 (0 ~ 95%)
Tolerance	0.2% of Span at 23°C
Linearity	0.1% of Span
Output Load Resistance	4 ~ 20mA DC (0 ~ 600Ω)
	0 ~ 10V DC (1kΩ or more)
Isolation Resistance	입력, 출력간 100MΩ 이상 (1000V DC)
Dielectric Strength	입력/출력/전원간 AC 1500V/min
Power Supply	AC 85~264V (50/60Hz) 3VA
	DC 24V ±10%, 100mA
Operating Temperature	-10 ~ 60°C
Operating Humidity	10 ~ 90%
Weight	약 180g
Material/Color	Flame-resistant resin / Black
Dimensions	28.5(W) x 90(H) x 103(D) mm
Mounting	Wall or DIN Rail

◎ Model Ordering Code

①②③④

SCN-NSL-T/C- □□□□

① Input Signal

A	R (0 ~ 400°C)
B	R (0 ~ 800°C)
C	R (0 ~ 1200°C)
D	R (0 ~ 1600°C)
E	K (-50 ~ 200°C)
F	K (-50 ~ 400°C)
G	K (0 ~ 200°C)
H	K (0 ~ 400°C)
I	K (0 ~ 800°C)
J	K (0 ~ 1200°C)
K	J (0 ~ 300°C)
L	J (0 ~ 600°C)
R	Other

② Output Signal 1

3	DC 0 ~ 5V
4	DC 0 ~ 10V
5	DC 1 ~ 5V
6	DC 0 ~ 1mA
7	DC 0 ~ 20mA
8	DC 4 ~ 20mA
R	Other

③ Output Signal 2

3	DC 0 ~ 5V
4	DC 0 ~ 10V
5	DC 1 ~ 5V
6	DC 0 ~ 1mA
7	DC 0 ~ 20mA
8	DC 4 ~ 20mA
R	Other
N	Not used

④ Power Supply

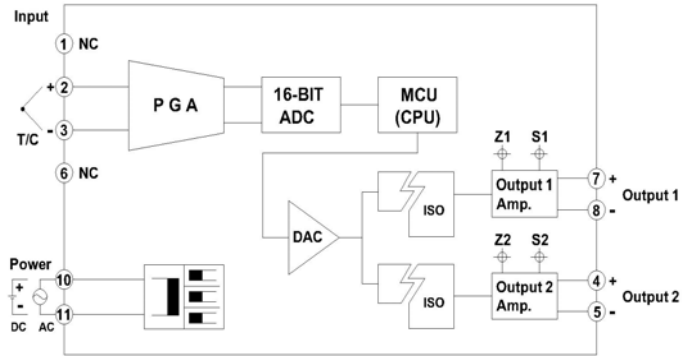
X	AC 85 ~ 264V (50Hz/60Hz)
Y	DC 24V (Option)

◎ Input & Output Specifications

Input	Impedance
P (RR)	0 ~ 1750°C
K (CA)	- 100 ~ 1350°C
J (IC)	- 100 ~ 800°C

Output	Load Resistance	Impedance
0 ~ 5V DC	2kΩ or more	0.1Ω or less
0 ~ 10V DC	4kΩ or more	
0 ~ 20mA DC	0 ~ 600Ω	5MΩ or more
4 ~ 20mA DC	0 ~ 600Ω	

◎ Block Diagram



◎ Input Change (Volt 일 경우)

INPUT CODE	스위치 위치	INPUT CODE	스위치 위치	INPUT CODE	스위치 위치	INPUT CODE	스위치 위치	INPUT CODE	스위치 위치	INPUT CODE	스위치 위치
"R" 0~400°C		"R" 0~800°C		"R" 0~1200°C		"R" 0~1600°C		"K" -50 ~200°C		"K" -50 ~400°C	
"K" 0~200°C		"K" 0~400°C		"K" 0~800°C		"K" 0~1200°C		"J" 0~300°C		"J" 0~600°C	

◎ Dimensions

