

Slim RTD Signal Converter



이 MODEL은 측온저항체의 저항값을 입력을 하여 절연된 직류신호로 변환하는 Slim형 기기입니다. 또한 작은 공간에서 사용할 수 있도록 초소형으로 제작되어 있습니다.

◎ GENERAL SPECIFICATIONS

항목	사양
입 력	각종 측온저항체 (Pt 100Ω)
출 력	각종 DC 전류, DC 전압 (0~24V)
허용오차	± 0.1% Max.
직 선 성	± 0.02% F.S
응답속도	0.5sec 이하 (0~90%)
온도특성	± 0.015% / °C
출력조절 범위	ZERO ±20% SPAN ±20% of F.S
절연저항	100MΩ 이상 (DC 500V 에서)
내 전 압	입력/출력/전원간 AC 1500V / min
공급전원	DC 24V ±10% 100mA 이하
사용주위 온도	-10 ~ 60°C
사용주위 습도	10 ~ 90%
중 량	약 120g
재질 / 색상	Flame-resistant resin / Gray
외형치수	23(W) x 75(H) x 100(D) mm
취부방법	DIN Rail
절 연	Input to Output to Power

◎ MODEL CODE

SCN-SL-RTD - ①②③④ □□□□

① INPUT

A	-50 ~ +50°C
B	0 ~ 50°C
C	0 ~ 100°C
D	0 ~ 200°C
E	0 ~ 300°C
F	0 ~ 400°C
R	Other (JIS 가능)

② OUTPUT 1

1	DC 0 ~ 50mV
2	DC 0 ~ 100mV
3	DC 0 ~ 5V
4	DC 0 ~ 10V
5	DC 1 ~ 5V
6	DC 0 ~ 1mA
7	DC 0 ~ 20mA
8	DC 4 ~ 20mA
R	Other

③ OUTPUT 2

1	DC 0 ~ 50mV
2	DC 0 ~ 100mV
3	DC 0 ~ 5V
4	DC 0 ~ 10V
5	DC 1 ~ 5V
6	DC 0 ~ 1mA
7	DC 0 ~ 20mA
8	DC 4 ~ 20mA
R	Other
N	Not used

④ POWER

Y	DC 24V
---	--------

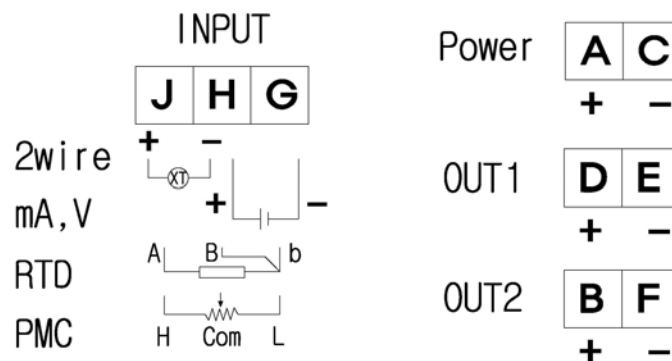
Slim RTD Signal Converter SCN-SL-RTD

◎ INPUT & OUTPUT SPECIFICATIONS

Input	Specification
Sensor Supply	DC 2mA
Pt 100Ω / JIS	-200 ~ 500°C
Pt 100Ω / DIN	-200 ~ 800°C
Pt 50Ω	-200 ~ 500°C

Output	Load Resistance	Impedance
0 ~ 100mV	1kΩ or more	100Ω or less
0 ~ 5V DC	2kΩ or more	0.1Ω or less
0 ~ 10V DC	4kΩ or more	
0 ~ 1mA DC	0 ~ 15kΩ	5MΩ or more
4 ~ 20mA DC	0 ~ 750Ω	

◎ TERMINAL CONNECTION



◎ DIMENSIONS

