



■ 모델명

SCONI - 2600 -

● 입력종류

A	mA, 2Wire, SQT
B	mV, V, T/C
C	RTD, PMC

● 출력신호

1	2 Alarm (SPDT)
2	4 Alarm (SPST)
3	1 Alarm DC 0 ~ 10V
4	1 Alarm DC 1 ~ 5V
5	1 Alarm DC 4 ~ 20mA
6	2 Alarm DC 0 ~ 10V
7	2 Alarm DC 1 ~ 5V
8	2 Alarm DC 4 ~ 20mA
R	Other

● 전원전압

X	AC 85~264V (50~06Hz)
Y	DC 24V (Option)

■ 특징

- Semi Multi 입력으로 Group A (mA, 2wire), B (T/C, Volt, LCT), C (RTD,PMC) 등의 다양한 신호를 받을 수 있습니다.
- 고성능, 고정도의 16 Bit A/D Converter를 사용함으로써 신뢰성이 향상 되었습니다.
- Peak Hold등 다양한 기능을 내장하고 있어 여러 가지 용도로 사용 가능합니다.
- 경보출력을 위해 Alarm 4 Point를 장착 할 수 있으며 개별적으로 상한 또는 하한 Alarm으로 설정 가능하고, Dead Band도 개별설정이 가능합니다.
- 절연된 Analog 출력을 장착할 수 있고 출력 Scaling도 가능합니다.
- Mode에서 간단히 Input과 Output을 확인

■ 입력종류

종류		범 위	표시기호
A	mA	4 ~ 20 mA	20MA
	2wire	24V/4~20mA DC	20MA
B	B(PR)	0 ~ 1800	TC- B
	R(RR)	0 ~ 1750	TC- R
	S(PR)	0 ~ 1750	TC- S
	K(CA)	-250 ~ 1350	TC- K
	E(CRC)	-199.9 ~ 700.0	TC- E
	J(IC)	-199.9 ~ 800.0	TC- J
	T(CC)	-199.9 ~ 400.0	TC- T
	N(NN)	-250 ~ 1350	TC- N
	mV	-100 ~ 100mV DC	MV
	1 Volt	-1.0 ~ 1V DC	1 V
10 Volt	-10 ~ 10V DC	10 V	
C	DPt100Ω	-199.9 ~ 800.0	D-PT
	JPt100Ω	-199.9 ~ 500.0	J-PT
	PMC	0~100 kΩ	pPMC

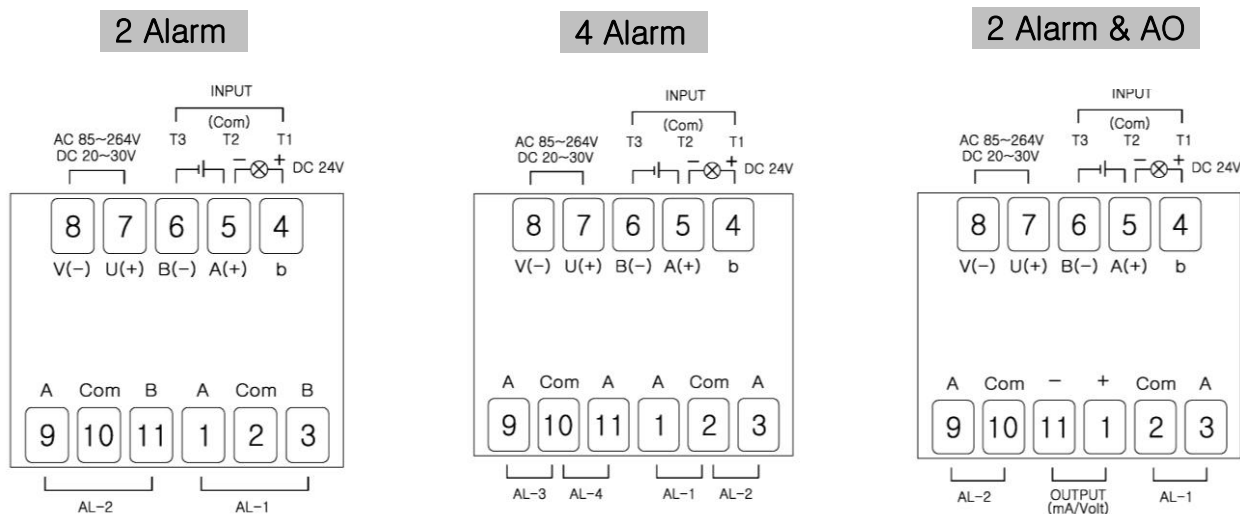
■ 일반 사양

항 목	사 양
입력 저항	Volt Type : 400kΩ, mA Type : 250Ω
	그 외 Type : 1MΩ
신호원 저항	Pt100Ω : 30Ω/Line , 기타 : 1kΩ/Line
Sensor Power	DC 24V/80mA, ± 0.5% 이내
응답 속도	100ms (Volt, mA) , 200ms (T/C, RTD)
Relay 접점	AC 125V (2A), DC 30V (2A)
Filter 기능	NONE(FAST) 4, 8, 16, 32
허용 오차	0.2% of Span at 23°C
직 선 성	0.1% of Span
부하 저항	4~20mA DC (0 ~ 600Ω)
	0~10V DC (1kΩ or more)
절연 저항	입력, 출력간 100MΩ 이상 (1000V DC)
내 전 압	입력/출력/전원간 AC 1500V/ min
공급 전원	AC 85~264V (50/60Hz) 10VA이하
	DC 24V ±10%, 200mA, 5VA 이하
사용주위온도	-10 ~ 60°C
사용주위습도	10 ~ 90%
중 량	약 300g (AC/DC)
재질/색상	Flame-resistant resin / Black
외형 치수	8 Pin : W48 x H80 x D122 (mm)
	11 Pin : W48 x H80 x D130 (mm)
취부 방법	Wall 혹은 DIN Rail

■ 주요 기능

- **입출력 Data 확인**  
본 기능은 Tester가 없이 간단히 Mode Key로 입력값과 출력값(0~100%)를 항상 확인해 볼 수 있는 기능입니다.
- **Display Scaling 기능**  
본 기능은 Scale 및 입력 Range에 따라 Display(PV)치를 변경 설정하는 기능입니다.
- **Sensor 보정 기능**  
장시간 Sensor를 사용하여 Zero점이 변동하든지, Sensor의 선로길이가 길어서 오차가 발생 시 측정치에 대하여 보정치를 가감 할 수 있는 기능입니다.
- **Function 기능 (mV, Volt, mA Type)**  
Limit : 입력신호 단선시 “0” 표시가 가능  
Linear : Display를 - 로 사용할 때  
Root Square : 출력값을 √ 로 하여 표시  
Square Root : √ 로 되어 있는 입력값을 제거 하여 표시
- **Filter 기능**  
None(Fast), 4, 8, 16, 32  
현장 응답속도나 NOISE에 대비한 기능입니다.
- **출력 Scaling 기능**  
본 기능은 출력 Scale에 따라 전류 또는 전압 출력치가 변경이 되는 기능입니다.
- **Alarm 기능**  
경보의 종류 : 상, 하한 (High or Low) Relay 접점 출력을 내 보냅니다.

■ 단자결선도



■ 외형도 37 Page 참조