



■ 形名

SCONI - -

● 形式

ADD	Adder
SUB	Subtractor

● 入力信號

A	DC 0 ~ 10V
B	DC 1 ~ 5V
C	DC 0 ~ 20mA
D	DC 4 ~ 20mA
R	Other

● 出力信號 (1)

1	DC 0 ~ 10V
2	DC 1 ~ 5V
3	DC 0 ~ 20mA
4	DC 4 ~ 20mA
R	Other

● 出力信號 (2)

1	DC 0 ~ 10V
2	DC 1 ~ 5V
3	DC 0 ~ 20mA
4	DC 4 ~ 20mA
R	Other
N	Not used

● 電源電壓

X	AC 110V/220V (겸용)
Y	DC 24V

■ 概要

이 Model은 2종류의 직류신호를 입력으로 하여 가산 및 감산에 의해 연산된 값을 출력하는 기기입니다.

■ 一般仕様

항 목	사 양
입 력	각종 DC 전류, DC 전압
출 력	각종 DC 전류, DC 전압
허용오차	± 0.2% Max.
직선성	± 0.02% F.S
응답속도	0.5sec 이하 (0~90%)
온도특성	± 0.015% / °C
출력조절범 위	ZERO ± 20% SPAN ± 20% of F.S
절연저항	100MΩ 이상 (DC 500V 에서)
내 전 압	입력/출력/전원간 AC 1500V / min
공급전원	AC 110/220V ±10% 50/60Hz 3VA이하 DC 24V ±10% 100mA 이하
사용주위 온도	-10 ~ 60°C
사용주위 습도	10 ~ 90%
중 량	약 450g (AC 전원), 280g (DC 전원)
재질/색상	Flame-resistant resin / Black
외형치수	8 Pin : W48 x H80 x D122 (mm) 11 Pin : W48 x H80 x D130 (mm)
취부방법	Wall 혹은 DIN Rail

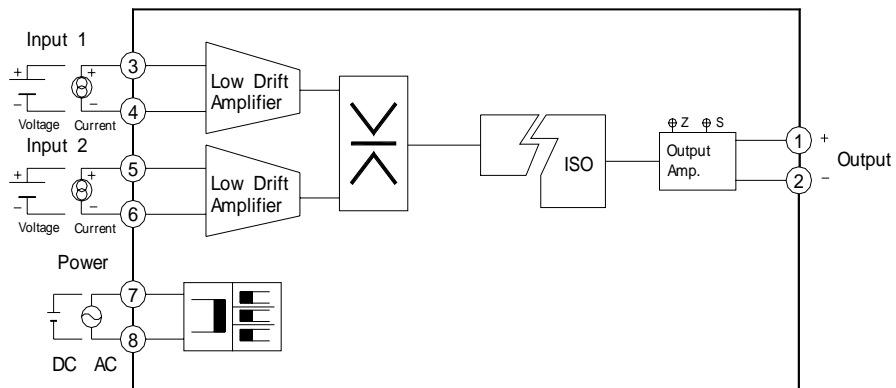
■ 入力・出力 仕様

Input	Impedance
0 ~ 100mV	20kΩ ~ 1MΩ
0 ~ 5V	
0 ~ 10V	
0 ~ 1mA	1kΩ
4 ~ 20mA	250Ω

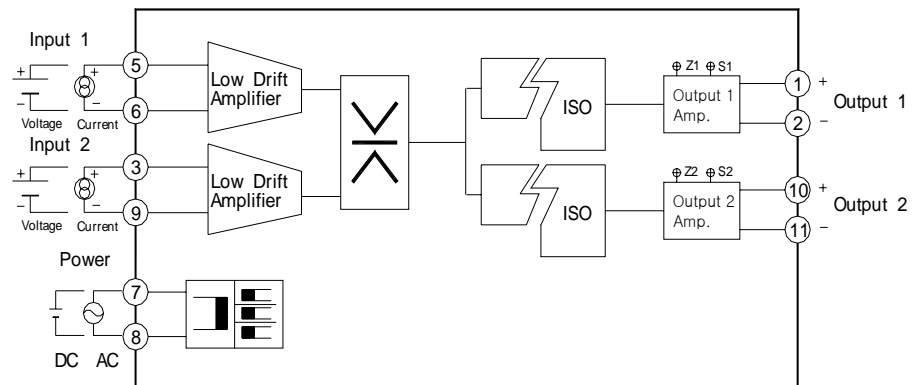
Output	Load Resistance	Impedance
0 ~ 100mV	1kΩ or more	100Ω or less
0 ~ 5V	2kΩ or more	0.1Ω or less
0 ~ 10V	4kΩ or more	
0 ~ 1mA	0 ~ 15kΩ	5MΩ or more
4 ~ 20mA	0 ~ 750Ω	

■ BLOCK 圖

1 Output

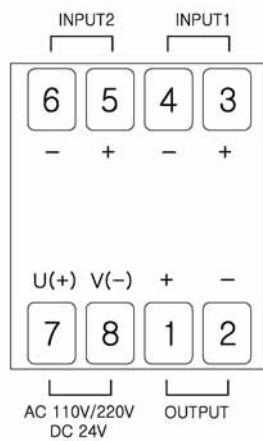


2 Output

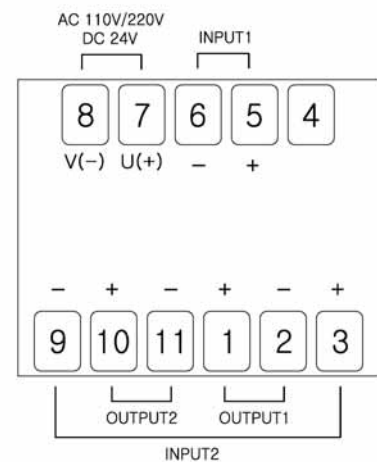


■ 端子接続圖

1 Output



2 Output



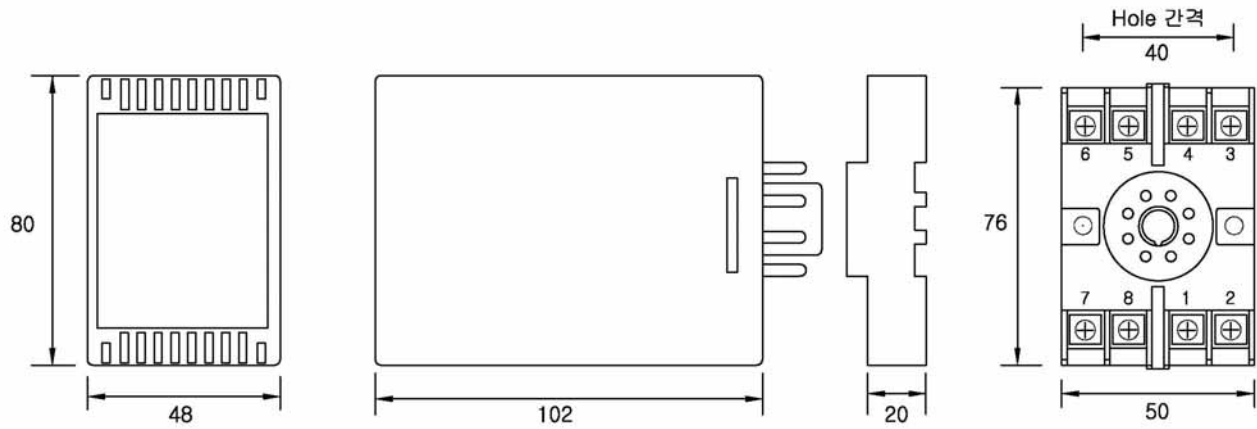
■ 外形圖

👉 53 Page 참조

■ 外形圖 取附圖

CONVERTER Series

8Pin Socket



11Pin Socket

