



■ 形名

SCON1 - HDT -

● 形式

|   |  |
|---|--|
| A |  |
| B |  |

● 入力範圍

|   |           |
|---|-----------|
| 1 | -50 ~ 150 |
| 2 | 0 ~ 50    |
| 3 | 0 ~ 100   |
| 4 | 0 ~ 200   |
| 5 | 0 ~ 300   |
| 6 | 0 ~ 400   |
| 7 | 0 ~ 500   |
| R | Other     |

● 入力信號

- Pt 100

● 出力信號

- 4 ~ 20mA DC

● 電源電壓

- DC 18 ~ 30V

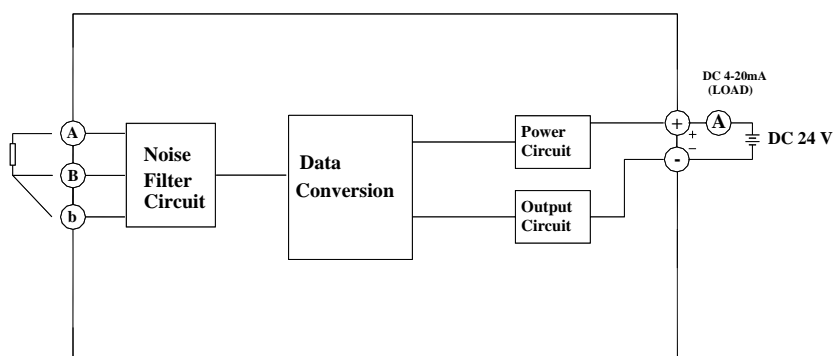
■ 概要

Model R.T.D Sensor  
2

■ 一般仕様

|                 |  |
|-----------------|--|
|                 | Pt 100   |
|                 | 4 ~ 20mA Dc  |
|                 | ± 0.2% Max.  |
|                 | ± 0.02% F.S  |
|                 | 0.2sec (0~90%)   |
|                 | zero ± 15%<br>span ± 15% of F.S                        |
|                 | DC 18 ~ 30V  |
| Load Resistance | 600 (20mA)   |
|                 | none isolation   |
|                 | - 10 ~ 60  |
|                 | 10 ~ 90%   |
|                 | 35g  |
| /               | Flame - resistant resin / Black                        |
|                 | A : W52 x D52 x H34 (mm)<br>B : W49 x D49 x H31.5 (mm) |

■ BLOCK 圖



■ 外形圖

