



■ 모델명

SCONI - 2IPD - □ □ □ □ □

◎ 회로 1

● 입력 신호

A	24V/4~20mA DC
R	Other

● 출력 신호

1	DC 0 ~ 10V
2	DC 1 ~ 5V
3	DC 0 ~ 20mA
4	DC 4 ~ 20mA
R	Other

◎ 회로 2

● 입력 신호

A	24V/4~20mA DC
R	Other

● 출력 신호

1	DC 0 ~ 10V
2	DC 1 ~ 5V
3	DC 0 ~ 20mA
4	DC 4 ~ 20mA
R	Other

● 전원 전압

X	AC 110V/220V (경용)
Y	DC 24V

■ 개요

이 Model은 압력, 유량, 레벨 전송기 등 2선식 2회로용 신호변환기로서 각각의 신호를 입력으로 하여 절연된 출력을 내보내는 2입력, 2출력 기기입니다.

■ 일반 사양

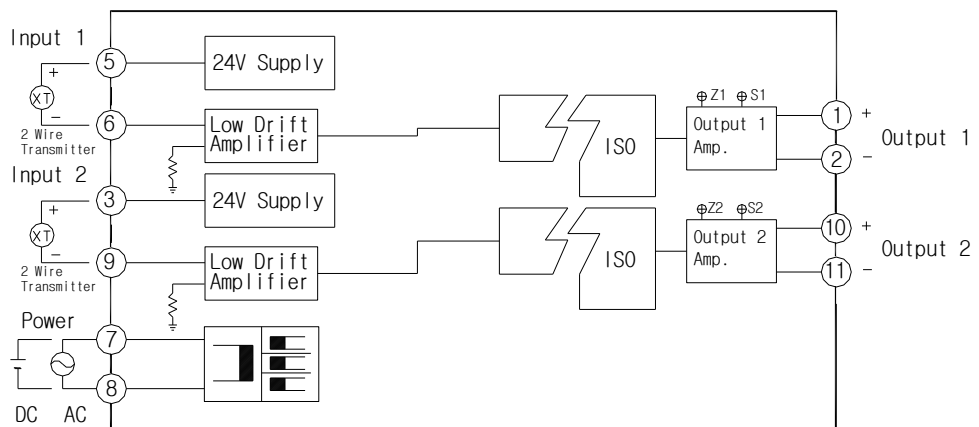
항 목	사 양
입 력	2-Wire 전송기
출 력	각종 DC 전류, DC 전압
허용오차	± 0.2% Max.
직선성	± 0.02% F.S
응답속도	0.5sec 이하 (0~90%)
온도특성	± 0.015% / °C
출력조절 범 위	ZERO ± 20% SPAN ± 20% of F.S
절연저항	100MΩ 이상 (DC 500V 에서)
내 전 압	입력/출력/전원간 AC 1500V / min
공급전원	AC 110/220V ±10% 50/60Hz 3VA이하 DC 24V ±10% 100mA 이하
사용주위 온 도	-10 ~ 60°C
사용주위 습 도	10 ~ 90%
중 량	약 450g (AC 전원), 310g (DC 전원)
재질/색상	Flame-resistant resin / Black
외형치수	8 Pin : W48 x H80 x D130 (mm)
취부방법	Wall 혹은 DIN Rail

■ 입력 · 출력 사양

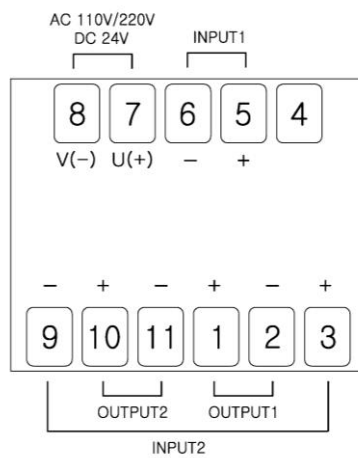
Input	Specification
Supply Voltage	DC 24 ~ 28V
Current Limited	50mA (Max)
Input Impedance	250Ω

Output	Load Resistance	Impedance
0 ~ 100mV	1kΩ or more	100Ω or less
0 ~ 5V	2kΩ or more	0.1Ω or less
0 ~ 10V	4kΩ or more	
0 ~ 1mA	0 ~ 15kΩ	5MΩ or more
4 ~ 20mA	0 ~ 750Ω	

■ BLOCK



■ 단자결선도



■ 외형도 53 Page 참조