

슬림형 信號絶緣變換器 (SLIM POTENTIOMETER CONVERTER)



■ 形名

SI - 200P -

● 入力信號

A	100Ω ~ 100kΩ
R	Other

● 出力信號 (1)

1	DC 0 ~ 5 V
2	DC 0 ~ 10 V
3	DC 1 ~ 5 V
4	DC 0 ~ 20 mA
5	DC 4 ~ 20 mA
R	Other

● 出力信號 (2)

1	DC 0 ~ 5 V
2	DC 0 ~ 10 V
3	DC 1 ~ 5 V
4	DC 0 ~ 20 mA
5	DC 4 ~ 20 mA
R	Other
N	Not used

● 電源電壓

X	AC 85 ~ 264V
Y	DC 24 V (Option)

■ 概要

이 Model은 각도나 위치변위에 따른 가변저항의 저항값을 입력으로 하여 절연된 직류신호로 변환하는 기기입니다.

■ 一般仕様

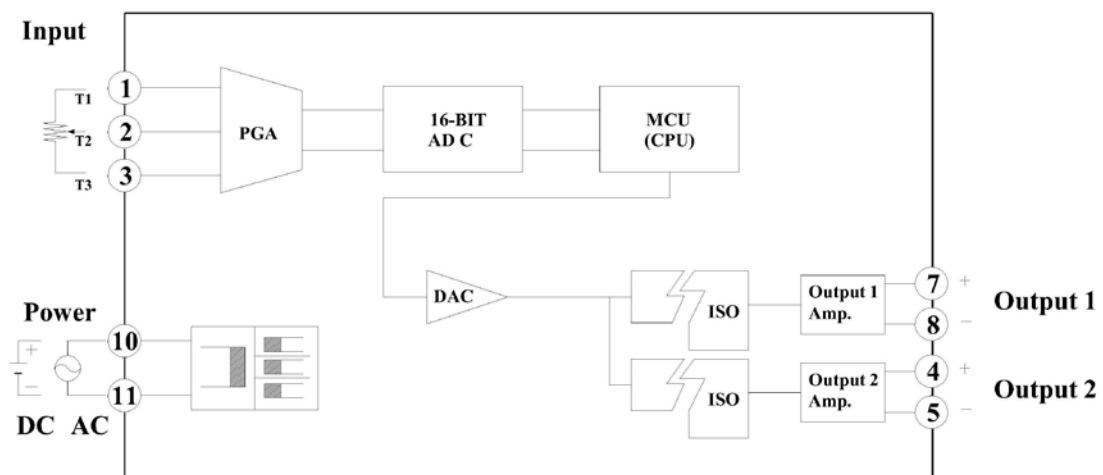
항 목	사 양
입력 저항	Potentiometer 저항 (3선식, 2선식)
Sensor Power	DC 24V/80mA, ± 0.5% 이내
응답 속도	0.5sec이하 (0 ~ 95%)
허용 오차	0.2% of Span at 23℃
직 선 성	0.1% of Span
부하 저항	0~10V DC (4kΩ or more)
	4~20mA DC (0 ~ 600Ω)
절연저항	입력, 출력간 100MΩ 이상 (1000V DC)
내 전 압	입력/출력/전원간 AC 1500V / min
공급전원	AC 85~264V, 50/60Hz 3VA
	DC 24V ±10% 100mA
사용주위 온도	-10 ~ 60℃
사용주위 습도	10 ~ 90%
중 량	약 180 g
재질/색상	Flame-resistant resin / Black
외형치수	W28.5 x H90 x D103 (mm)
취부방법	Wall 혹은 DIN Rail

■ 入力・出力 仕様

Input	Specification
Range	100Ω ~ 100kΩ
Excitation	5V DC
Potentiometer	3 Wire or 2 Wire

Output	Load Resistance	Impedance
0 ~ 100mV	1kΩ or more	100Ω or less
0 ~ 5V	2kΩ or more	0.1Ω or less
0 ~ 10V	4kΩ or more	
0 ~ 1mA	0 ~ 15kΩ	5MΩ or more
4 ~ 20mA	0 ~ 750Ω	

■ BLOCK 圖



■ 外形圖 及 端子接続圖

