



■ 모델 명

SCONI - 1500N -

● 입력 신호

Multi	mA , Volt
	Pulse

● 출력 신호 (1)

1	2 Alarm (SPST)
R	Other
N	Not used

● 출력 신호 (2)

1	DC 1 ~ 5V
2	DC 4 ~ 20mA
3	RS-485
4	DC 0 ~ 10V
R	Other
N	Not used

● 전원 전압

X	AC 85 ~ 264V (50~60Hz)
Y	DC 24V (Option)

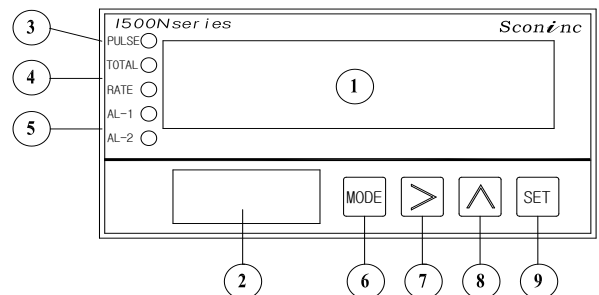
■ 특징

- 적산값과 순시값을 동시에 확인 할 수 있습니다.
- 10 Digit Total 적산이 가능하고, 4Digit Rate Display가 가능합니다.
- Multi 입력으로 Pulse, mA, Volt 신호를 받을 수 있습니다.
- 고성능, 고정도의 V/F Converter를 사용함으로써 신뢰성이 항상 되었습니다.
- 다양한 Batch 기능을 내장하고 있어, 여러 가지 용도로 사용 가능합니다.
- RS 485 통신기능을 장착 할 수 있어 원격 감시 및 제어가 가능합니다.
- 경보출력을 위해 Alarm 2 Point를 장착 할 수 있으며 Rate Alarm, Batch Function으로 설정 가능하고 Dead band도 설정 가능합니다.
- 절연된 전류, 전압 출력을 장착 할 수 있으며 출력 Scaling이 가능합니다.
- Pulse 출력 기능이 내장되어 있어 외부 적산 출력을 내 보낼 수 있습니다.

■ 입력 종류

종류	범위	표시치	표시기호
mA / Volt	DC 4 ~ 20mA	0 ~ 9999	RNG0
	DC 1~5V		
Pulse 1	0.1 ~ 10Hz	0 ~ 9999	RNG1
Pulse 2	1 ~ 100Hz	0 ~ 9999	RNG2
Pulse 3	10 ~ 1KHz	0 ~ 9999	RNG3

■ 각 부 명 칭



- ① 적산치(Total count) 표시
- ② 순시치(Rate value) 표시(Totalize only)
- ③ Pulse output 표시
- ④ Total count / Rate count 표시
- ⑤ Alarm 상태 표시
- ⑥ ⑦ ⑧ ⑨ : 데이터 설정 및 변경 Key

■ 일반 사양

항 목	사 양
입력 저항	Volt (mA) Input : 250Ω Pulse Input : 10kΩ
측정/표시주 기	Rate value : 200ms (Volt, mA, Input) Total count : 1s (Volt, mA, Input) (Pulse 입력은 주파수에 따라)
CMRR	140dB이상
NMRR	60dB이상
Sensor Power	DC 12V, 24V / 30mA, ±0.5% 이내
Rate 성능	Linearity : 0.05% FS Repeatability : 0.1% FS Temperature Drift : 0.02% FS/°C Long term drift : 0.1%/per 1000hr
Totalize 기능	Data 보존 : 반영구적(10년 이상) Max Count : 10 Digit
Pulse Output	출력 Type : 절연 Open Collector 정격 : Max DC 50V/50mA 최대 주파수 : 5Hz 이하
통신 사양	RS - 485 (4800 bps)
Relay 접점	AC 125V (2A) , DC 30V (3A)
부하 저항	4~20mA DC (0 ~ 600Ω)
	0~10V DC (1kΩ or more)
절연 저항	입력, 출력간 DC 500V 100MΩ 이상
내 전 압	입력/출력/전원간 AC 1500V/ min
공급 전원	AC 110/220V ±10% (50/60Hz) 4VA이하
	DC 24V ±10%, 100mA 이하
사용주위온도	-10 ~ 60°C
사용주위습도	10 ~ 90%
중 량	약 250g (AC/DC)
재질/색상	Flame-resistant resin / Gray
외형 치수	W 96 x H 48 x D 112 (mm)
Cutting size	W 92.5 x H 44.5 (mm)

● 적산 기능

전류, 전압 입력일 때 (mA, Volt) : 순시치를 시간 단위 및 적산율을 보정하여 적산합니다.
Pulse 입력일 때 : 입력 Pulse 에다 Total Unit 당 Pulse(Count Factor)를 나누어서 적산합니다.

● Alarm Mode 및 Batch 기능

Rate Alarm(2 Point) : 상, 하한(H/L) 개별로 설정할 수 있는 Alarm이 2개이며, 순시치와 비교해서 개별로 Relay 점점출력을 내 보냅니다.
Count Alarm + Rate Alarm : Alarm 1은 Reset Count 치에 대한 Over Alarm이고, Alarm 2는 Rate Value 에 대한 Alarm 입니다. Alarm 2는 Rate Alarm과 동일하게 동작하고 Alarm 1은 Reset Count치가 설정치를 넘어가면 동작합니다.
2 Count Alarm : Alarm 1,2 모두 Reset Count 치에 대한 Over Alarm 이고, Reset Count치가 설정치를 넘어가면 동작합니다. Reset Count를 Reset 하면 Alarm도 Reset 됩니다.
Batch (Dosage) : 일정량을 Count 하여 용기에 담을 경우 이 기능을 이용하여 연속적으로 작업이 가능합니다. 정밀 제어를 하기 위해 2개의 출력 점점으로 목표량에 가까워졌을 때 양을 줄여 흐르는 양을 제어할 수 있습니다.

● 통신 기능

RS-485 통신기능을 장착 할 수 있으며 Computer 에 연결하여 원격감시용으로 사용 할 수 있습니다.

■ 주요 기능

● Rate Scaling 기능

입력이 mA/Volt 일 경우 : 본 기능은 Scale 및 입력 Range에 따라 Rate Value(순시치)를 변경 설정하는 기능입니다.

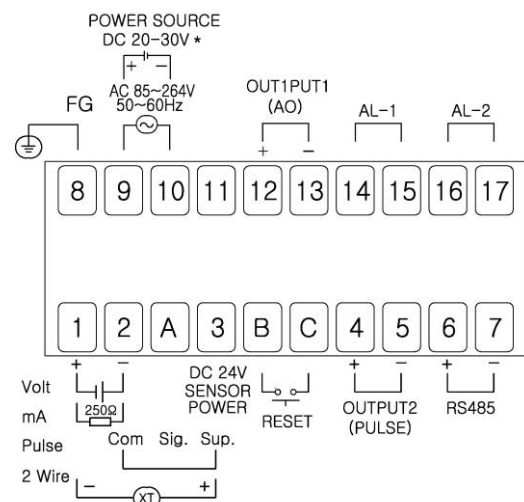
입력이 Pulse 일 경우 : 본 기능은 입력 Pulse를 Count하여 순시치로 환산하는 기능으로 Count Factor와 Rate Time unit로 계산합니다.

● Function 기능

Linear : 입력을 그대로 통과 시킵니다. 일반적인 특성의 입력 처리 시 사용합니다.
직선성이 요구되는 입력에 사용합니다.

Limit : Level 측정과 같이 Zero 이하를 표시 하지 않을 때 Limit 기능을 사용하여 표시값이 Zero 이하일 때도 항상 Zero를 가르키게 합니다.

■ 단자결선도



■ 외형도

31 Page 참조