



■ 特長

- 5point (T/C,RTD,V,mA)
- Peak Hold 가 가
- RS485 가 가
- Alarm Alarm 가 ,
- Dead Band 가
- Scaling 가

■ 形名

SCONI - 1700 -

● 入力信號

Multi	T/C, Volt
	mA, RTD

● 出力信號 (1)

1	1 Alarm (SPST)
2	4 -20mA DC
3	RS-485
R	Others
N	Not used

● 電源電壓

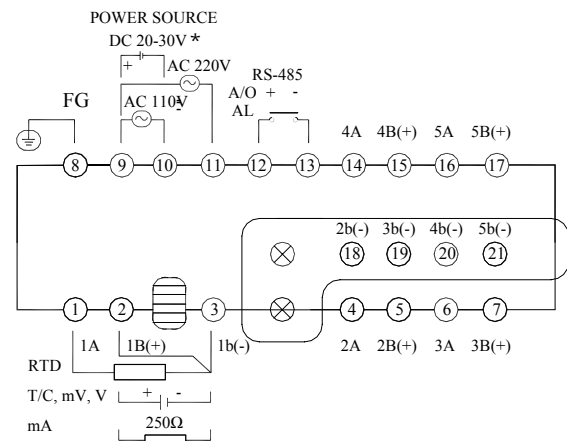
X	AC 110V / 220V
Y	DC 24V

■ 入力種類

T/C	R(PR13%)	0 ~ 1750	TC- R
	K(CA)	-200 ~ 1350	TC- K
	E(CRC)	-199.9 ~ 700.0	TC- E
	J(IC)	-199.9 ~ 800.0	TC- J
	T(CC)	-199.9 ~ 400.0	TC- T
Volt	mV	-100 ~ 100mV	MV
	Volt	-10 ~ 10V	V
mA	mA	4 ~ 20 mA	MA
RTD	Pt100Ω	-199.9 ~ 800.0	PT
	JPt100Ω	-199.9 ~ 500.0	JPT

Indicator Model
ex) SCONI - 1700 - NX(Y)

■ 端子接続圖



■ 一般仕様

	Volt Type : 400kΩ, mA Type : 250 Type : 1MΩ
	Pt100 : 30 /Line , : 300 /Line 1sec(Channel) 1~9 sec 가
Relay	AC 125V (2A) , DC 30V (3A)
	RS 485 (4800, 9600, 19200 bps) ID(Address) : 0 ~ 99
	0.2% of Span at 23 0.1% of Span
	4~20mA DC (0 ~ 600) 0~10V DC (1kΩ or more)
	DC 500V 100MΩ / / AC 1500V/ min
	AC 110/220V ±10% (50/60Hz) 4VA DC 24V ±10%, 200mA *option
	-10 ~ 60 10 ~ 90%
	500g (AC), 250g (DC)
/	Flame - resistant resin / Gray
	W 96 x H 48 x D 112 (mm)
Cutting Size	W 92.5 x H 44.5 (mm)
	Panel Flush

● Peak 機能

Peak mode 0 (High Peak Mode)
Key

가

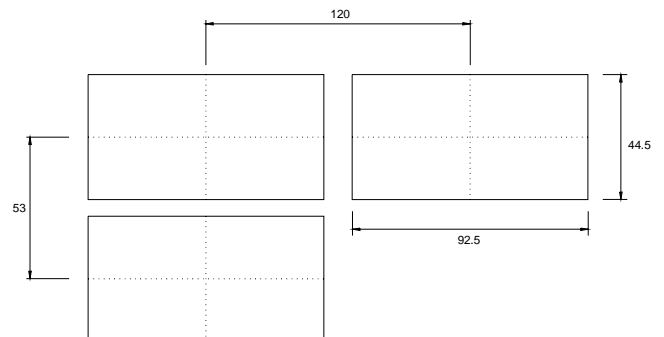
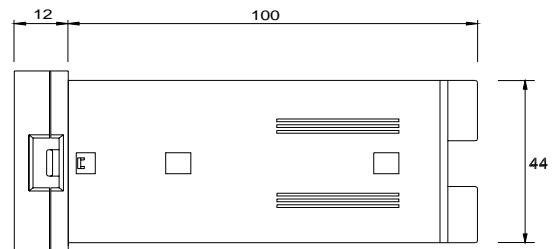
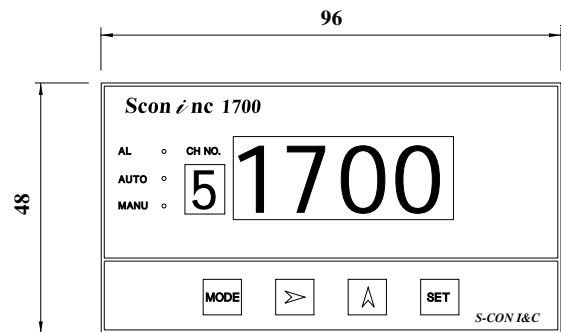
Peak mode 1 (Low Peak Mode)
Key

가

● 通信 機能 (Option)

RS-485
Computer

■ 外形圖



■ 主要機能

● Display Scaling 機能 (mV, Volt, mA Type)

Scale Range
Display(PV)

● Sensor 補正 機能

Sensor 가 Zero 가
Sensor 가 가

● 出力 Scaling 機能

Scale 가

● Alarm 機能

Alarm 1 가 Relay